

EMB

ÉQUIPEMENTS DE MÉTIERS DE BOUCHE

EF 14.2

MACHINE À CAFÉ / 2 GROUPES



FICHE PRODUIT
MACHINE À CAFÉ ESPRESSO

MACHINE À CAFÉ
3 ANS DE
GARANTIE
PIÈCES
ESPRESSO



MODÈLE PRÉSENTÉ : EF14.2

Machine à café traditionnelle
2 groupes à 5 doses programmables
Capacité chaudière : 14 litres
Dimensions : H 567 x L 812 x P 574 mm

INFORMATIONS

- Les modèles EB et EF allient expérience et évolutions technologiques pour satisfaire l'excellence de l'espresso.
- Kit vapeur axial pour émulsion de lait disponible en option.
- Commande par microprocesseur permettant : la programmation de 5 doses différenciées par groupe.
- Chaudières et tubulures réalisées en cuivre.

- Soutirage de vapeur en acier inoxydable.
- Groupes thermocompensés par circulation régulée.
- Pompe rotative incorporée.
- Dotation : 1 porte-filtre 1 tasse par machine et 1 porte-filtre 2 tasses par groupes.

RENSEIGNEMENTS

T. 04 98 11 80 33
CONTACT@EMB-SAGAA.FR

Couleurs de série :
rouge ou noir.
Couleurs disponibles
en option : blanc
ou aluminium.



WWW.EMB-FRANCE.EU

EMB

ÉQUIPEMENTS DE MÉTIERS DE BOUCHE

EF 14.2

MACHINE À CAFÉ / 2 GROUPES

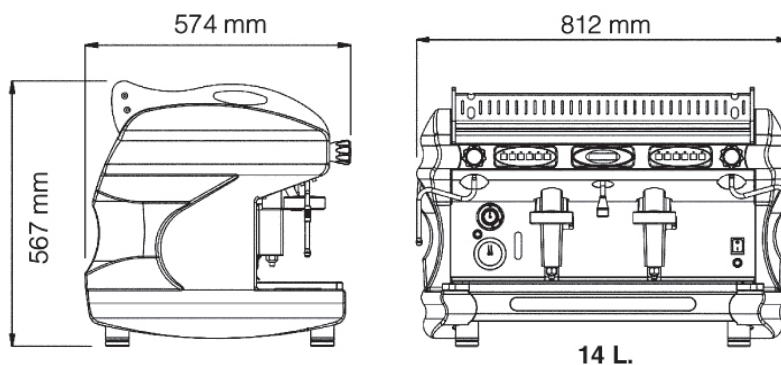


FICHE PRODUIT
MACHINE À CAFÉ ESPRESSO

MACHINE À CAFÉ
ESPRESSO
3 ANS DE
GARANTIE
PIÈCES



MODÈLE PRÉSENTÉ : EF 14.2



CARACTÉRISTIQUES TECHNIQUES

Nombre de groupes	2
Capacité chaudière	14 litres
Dimensions	H 567 x L 812 x P 574 mm
Couleurs de série	rouge ou noir

Couleurs disponibles en option	blanc ou aluminium
Puissance totale	3500 W
Voltage	220/380 V
Poids	70 kg

RENSEIGNEMENTS

T. 04 98 11 80 33
CONTACT@EMB-SAGAA.FR

Caractéristiques sujettes à modifications sans préavis.

WWW.EMB-FRANCE.EU